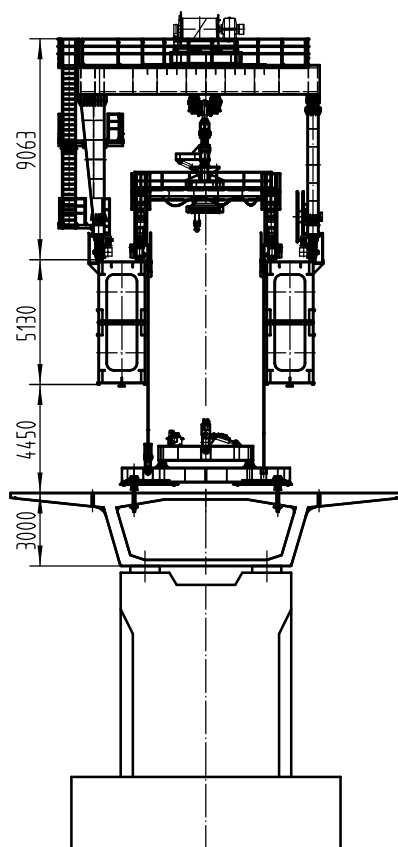
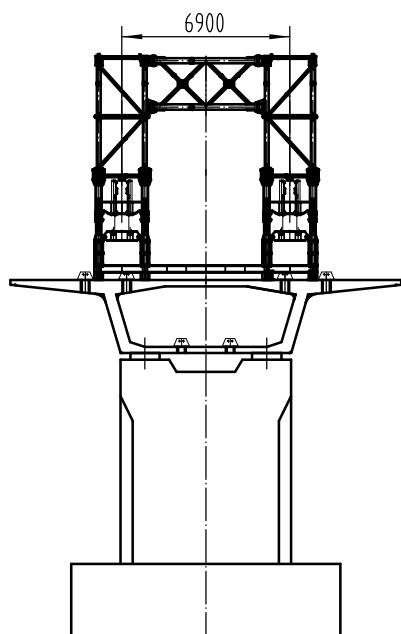


项目	参数	项目	参数
施工工法	节段预制，全跨段拼装	梁块喂送方式	桥下定点起吊
施工桥跨	50、51m	最大节段块重	130t
纵向坡度	2%	最大悬挂重量	1554t(13块), 1553t(14块)
横向坡度	2%	天车起重行程	56m
适应曲线	5500m	卷扬机提升速度	重载0~3m/min, 空载0~5m/min
动力条件	380V, 50HZ	天车行走速度	0-15m/min
运输条件	满足公路运输限界	天车吊具	360°旋转

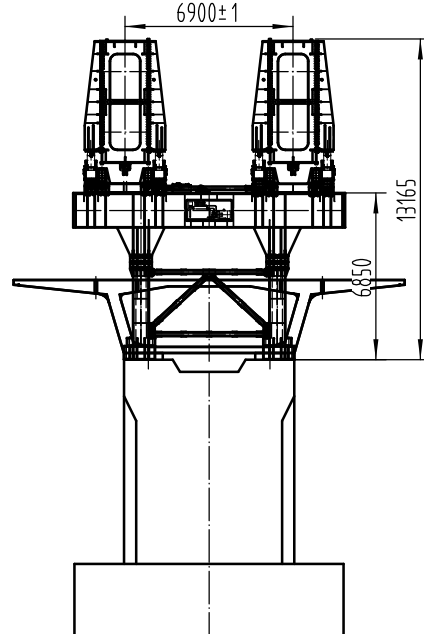
吊挂结构示意图



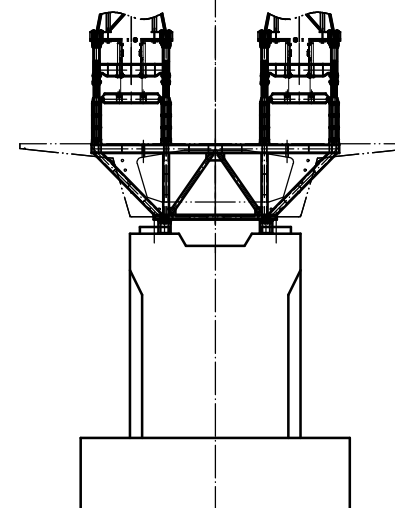
辅助后支腿截面图



前支腿截面图



辅助前支腿断面图



技术要求:

- 1、本设备可实现整跨节段块全部挂起后拼装作业;
- 2、整机按照GB3811-2008《起重机设计规范》设计、制造。

13	HZP1600.13	工况流程图	1						
12	HZP1600.12	电气系统	1						
11	HZP1600.11	液压系统	1						
10	HZP1600.10	临时支腿	1						
9	HZP1600.9	辅助门吊	1						
8	HZP1600.8	栏杆	1						
7	HZP1600.7	起重天车	1						
6	HZP1600.6	导梁总成	2						
5	HZP1600.5	主梁总成	1						
4	HZP1600.4	辅助后支腿	1						
3	HZP1600.3	辅助前支腿	1						
2	HZP1600.2	后支腿	1						
1	HZP1600.1	前支腿	1						
序号	代号	名称	数量	材料	单件重量	总计重量	备注		
				桃花峪黄河大桥			郑州市华中建机有限公司		
				HZP1600型架桥机			总图		
标记	处数	分区	更改文件号	签名	年、月、日	阶段标记		重量	比例
设计								830T	1:210
审核									
工艺						共 张 第 张		HZP1600	